

A: Durchmesser war 430mm, Werkstoff von 1.4301 auf 16MnCr5 geändert 16.08.11 - TA

4x 150966

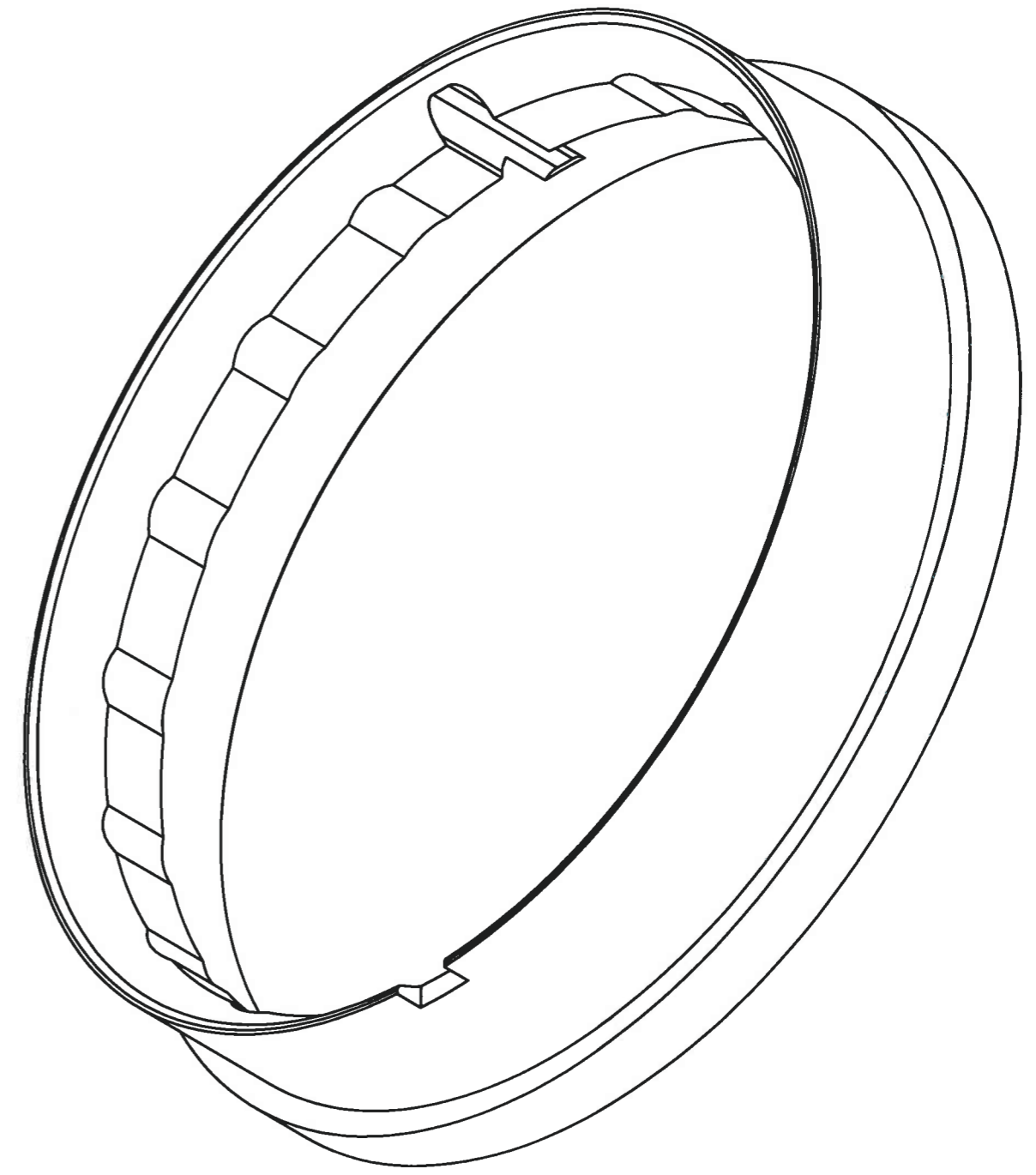
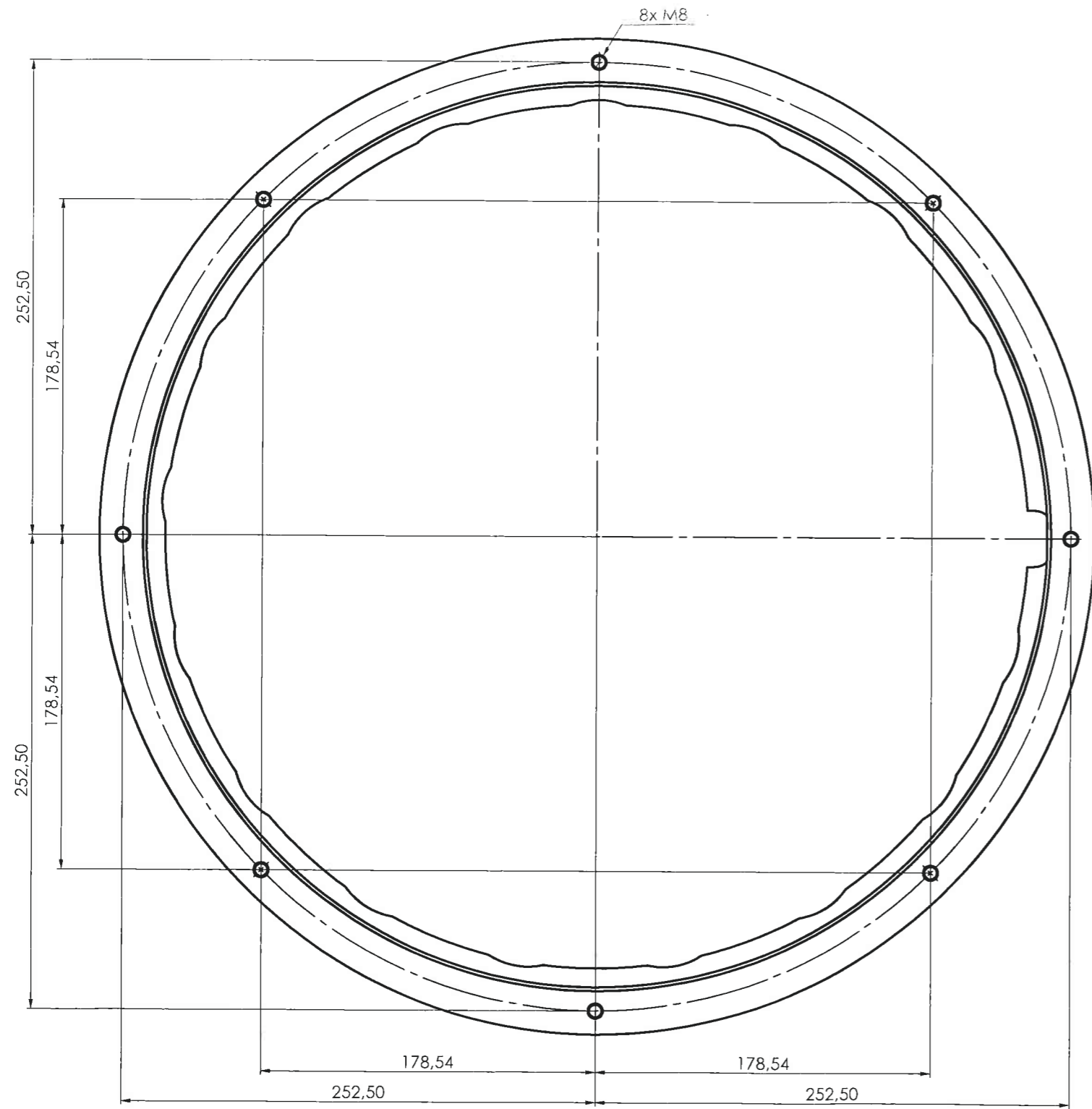
√ Rz16

sharp edges removed

General Tolerance DIN ISO 2768-mK undimensioned radii/chamfer: 0,5x45°		Scale 1:2		Material 16MnCr5	
		Surface		Designation Druckring	
		Date	Name	Document No.	
		DR. 03.08.11	Niederhofer	100_307_017_001_003_A	
		CK. 03.08.11	Tobias	sheet 1 of 2	
		APP.		A2	
		conntronic Haldenloh B4 86465 Welden		Art. No. Z10014016	
No.	Revision	Date	Name	Src.	Constr.

nitrided
Nht: 0,3+0,2/650+150HV1

fit bore: ±0,02
fit feature: √ Rz16



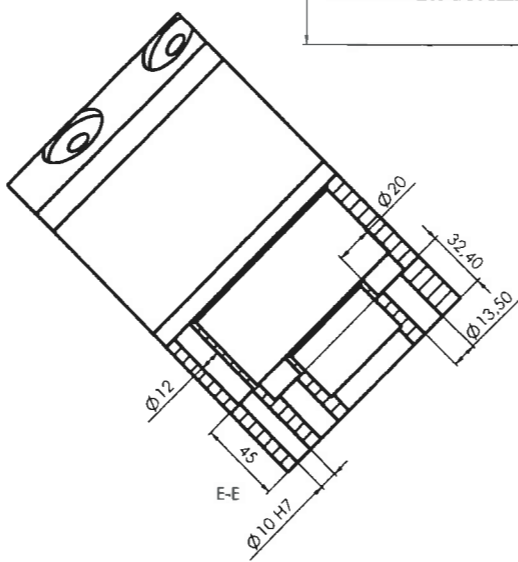
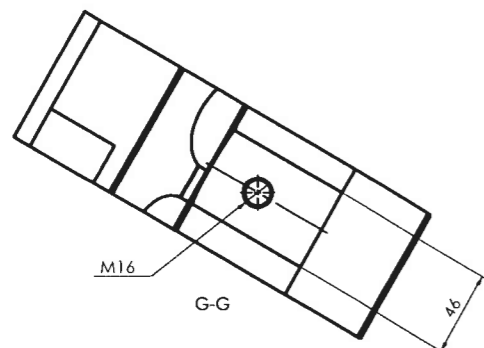
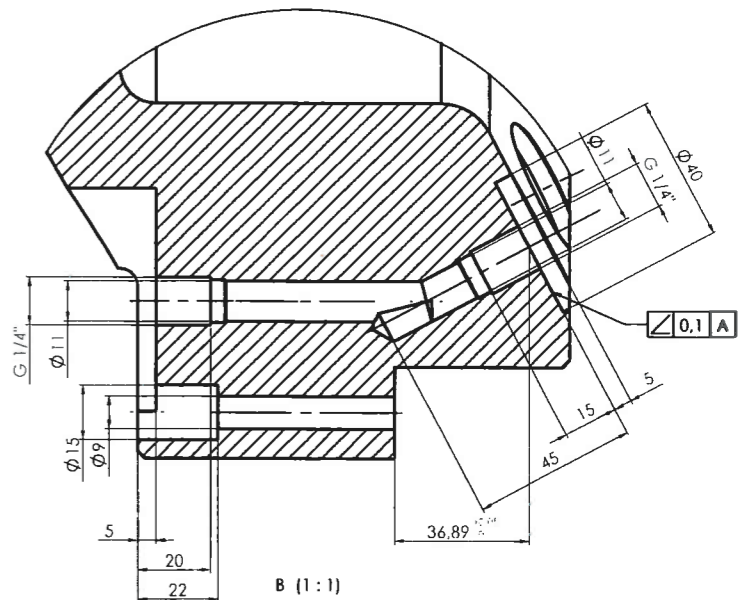
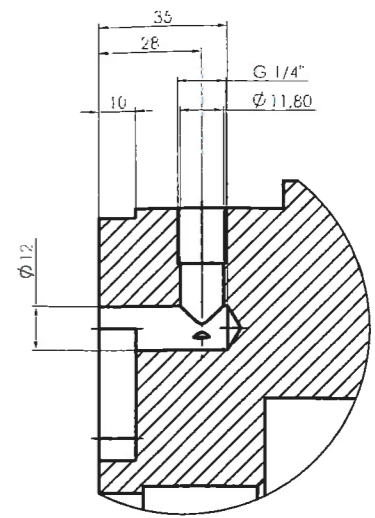
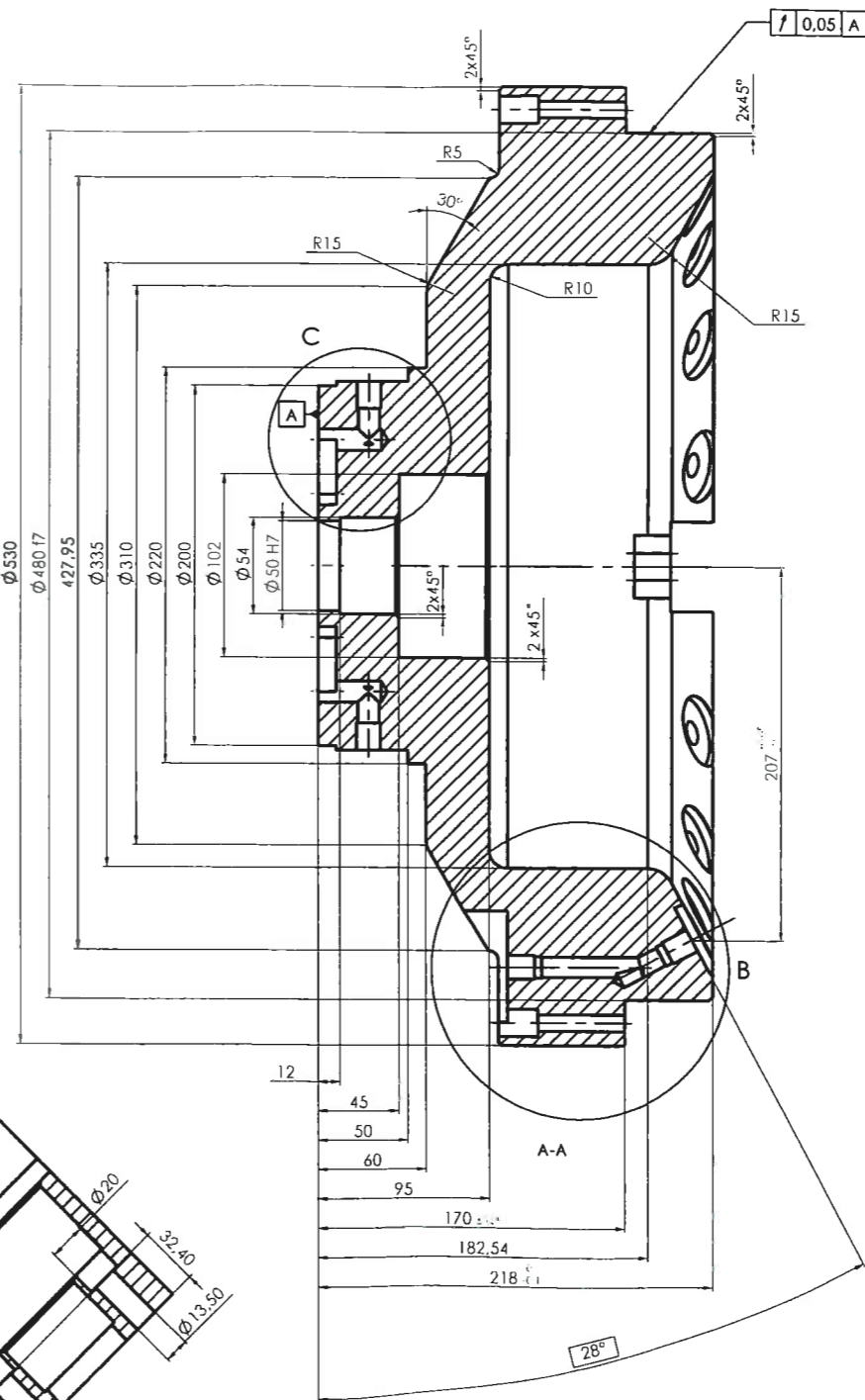
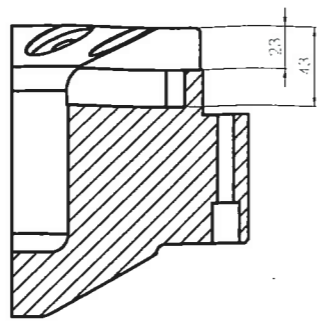
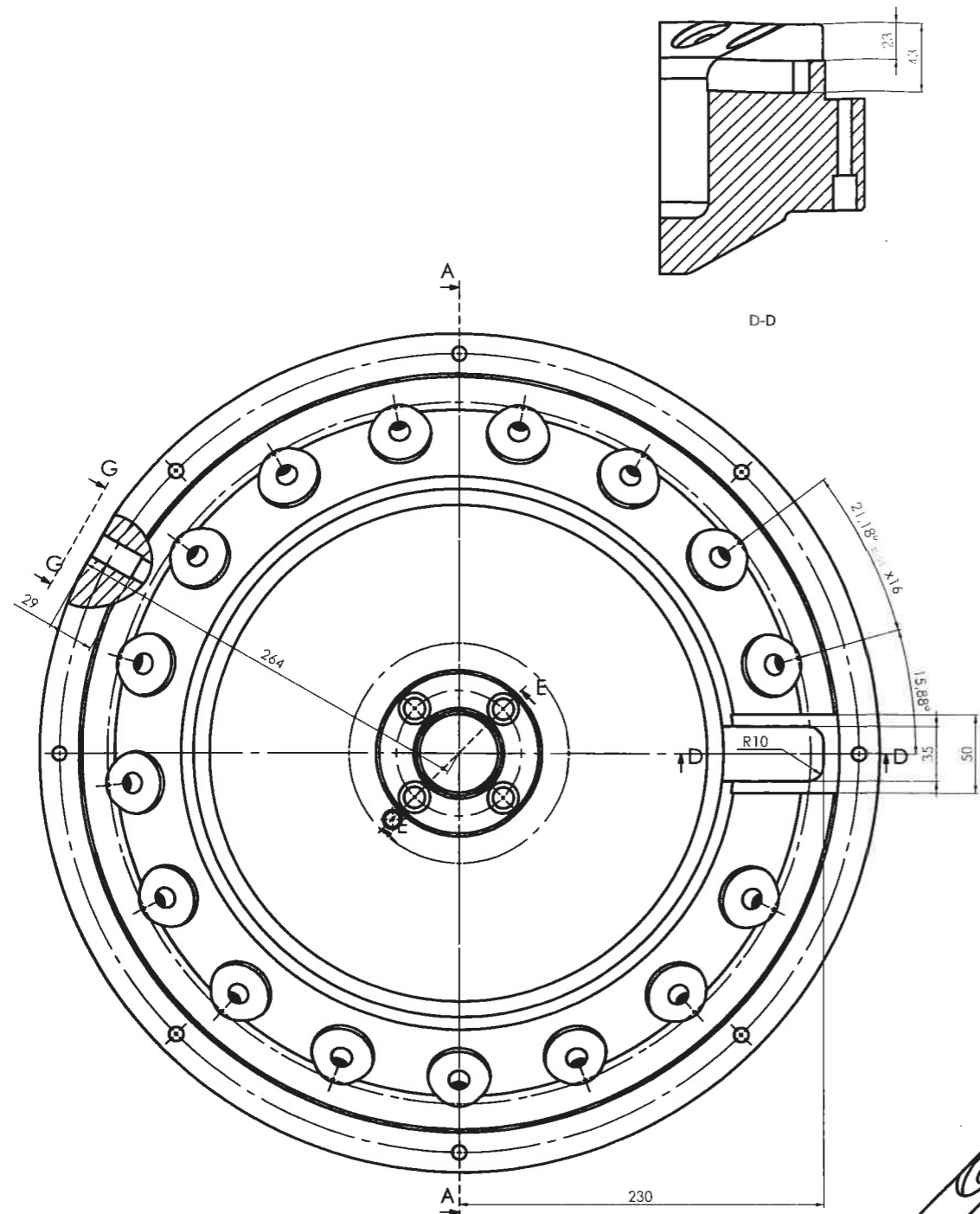
√ Rz16

sharp edges removed

General Tolerance DIN ISO 2768-mK undimensioned radii/chamfer: 0,5x45°			Scale 1:2	Material 16MnCr5
			Surface -	Designation Druckring
		Date	Name	Document No.
		DR.	03.08.11 Niederhofer	100_307_017_001_003_A
		CK.	03.08.11 Tobias	sheet 2 of 2
		APP.		A2
		confronic Haldenloh B4 86465 Weiden		Constr.
No.	Revision	Date	Name	Src.
				Art. No. Z10014016

nitrided
Nht: 0,3+0,2/650+150HV1

fit bore: ±0,02
fit feature: √ Rz16



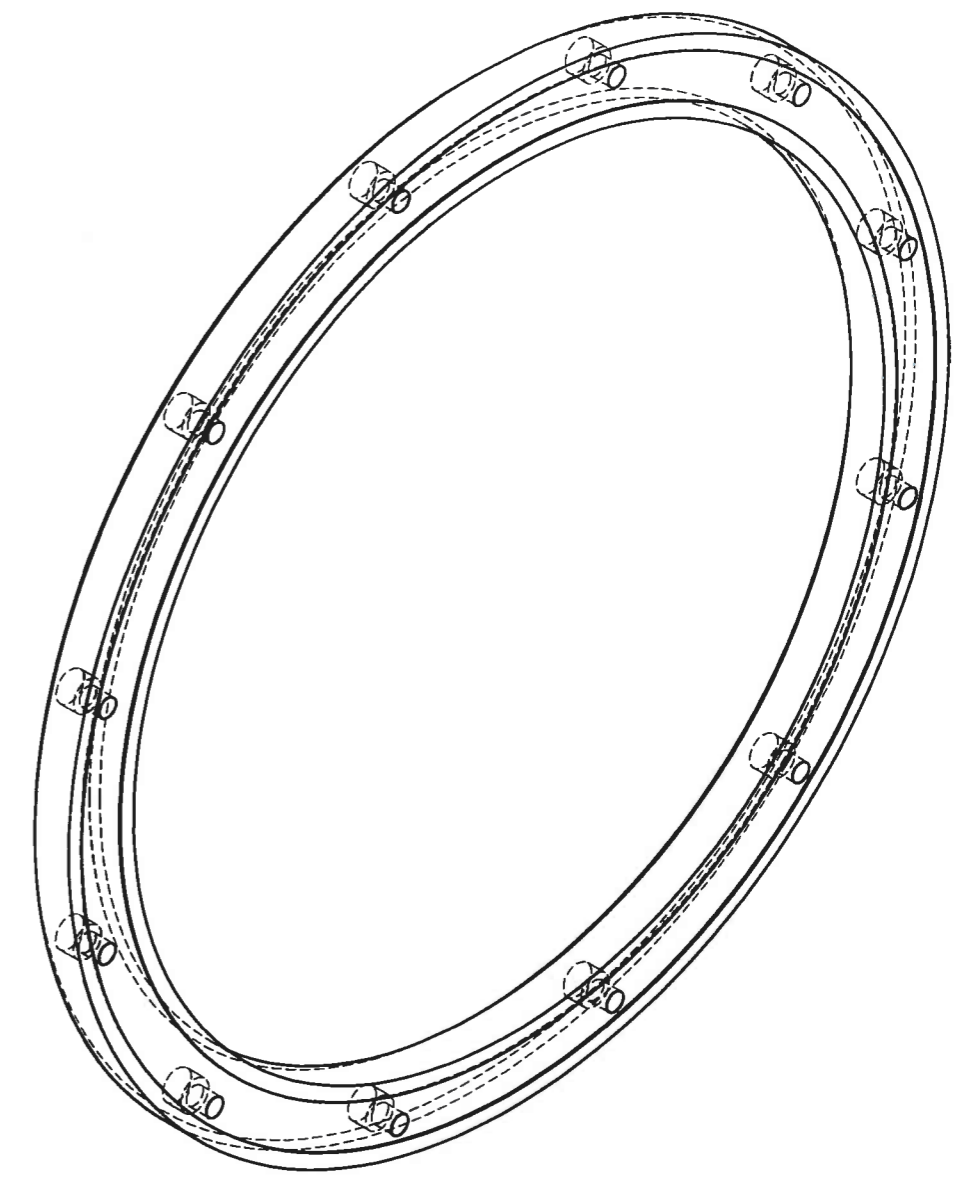
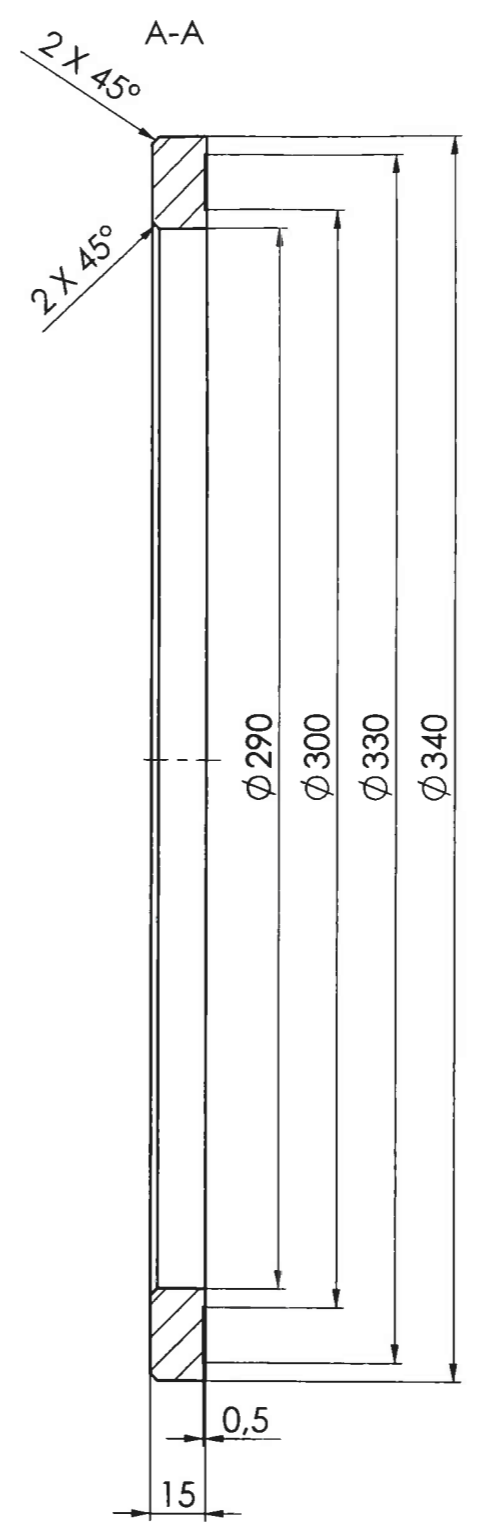
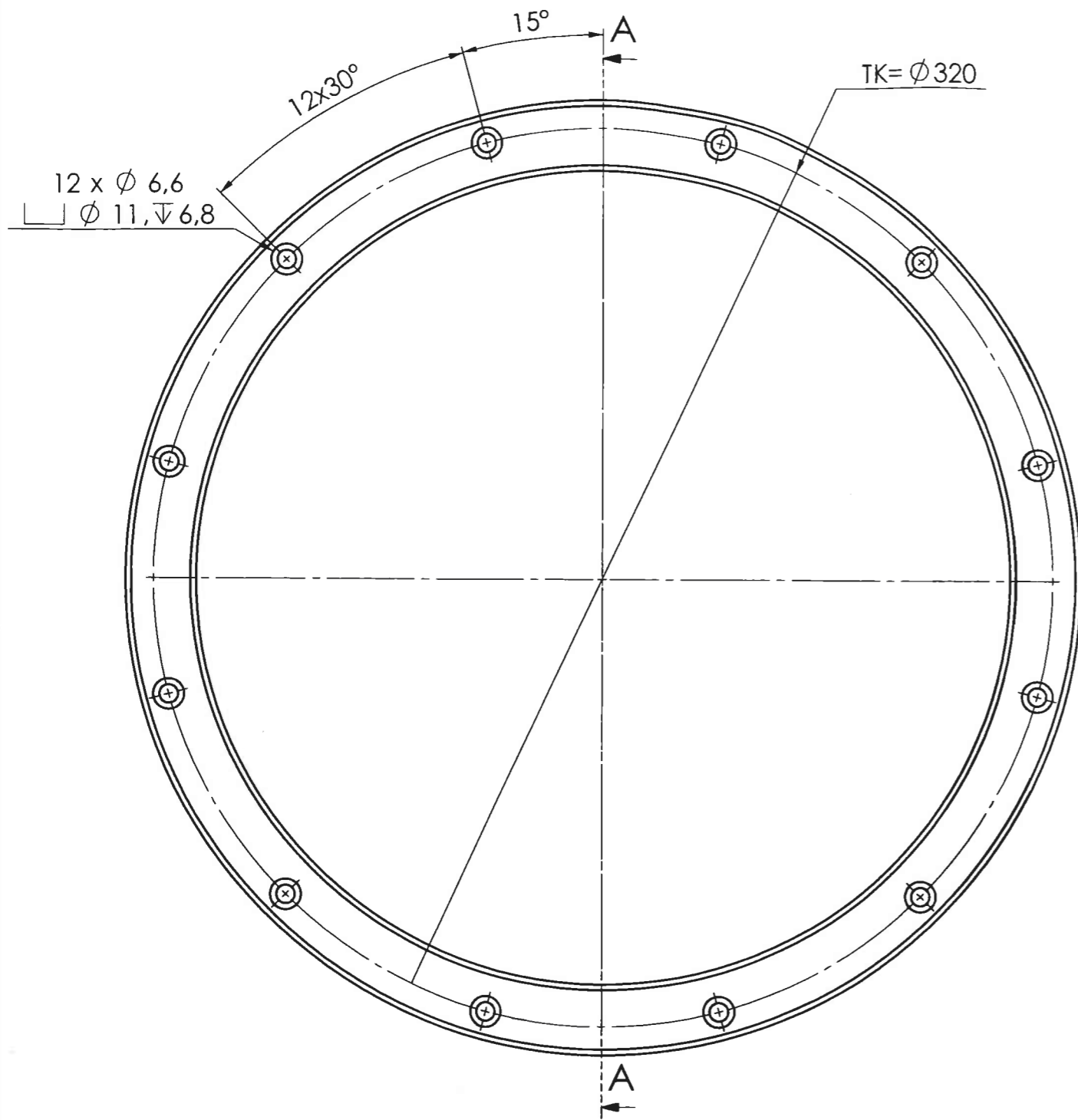
150966
Lx

sharp edges removed

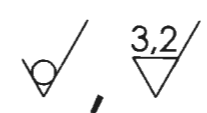
General Tolerance DIN ISO 2768-mK		Scale 1:2	Material 3.1645 AlCuMgPb (F34)	
Undimensioned radii/chamfers: 0.5x45°			Surface natur eloxiert	
Date	Name	Designation		
03.08.11	Niederhoffer	Anschlusscheibe		
03.08.11	Tobian	Document No. 100_307_017_001_001		
APP		sheet 1 of 1		
conthonic Haldenloch B4 84465 Welden		A1		
No.	Revision	Date	Name	Art. No. 210014017

fil bore: ±0.02
fil feature: √Rz 16

√Rz 16

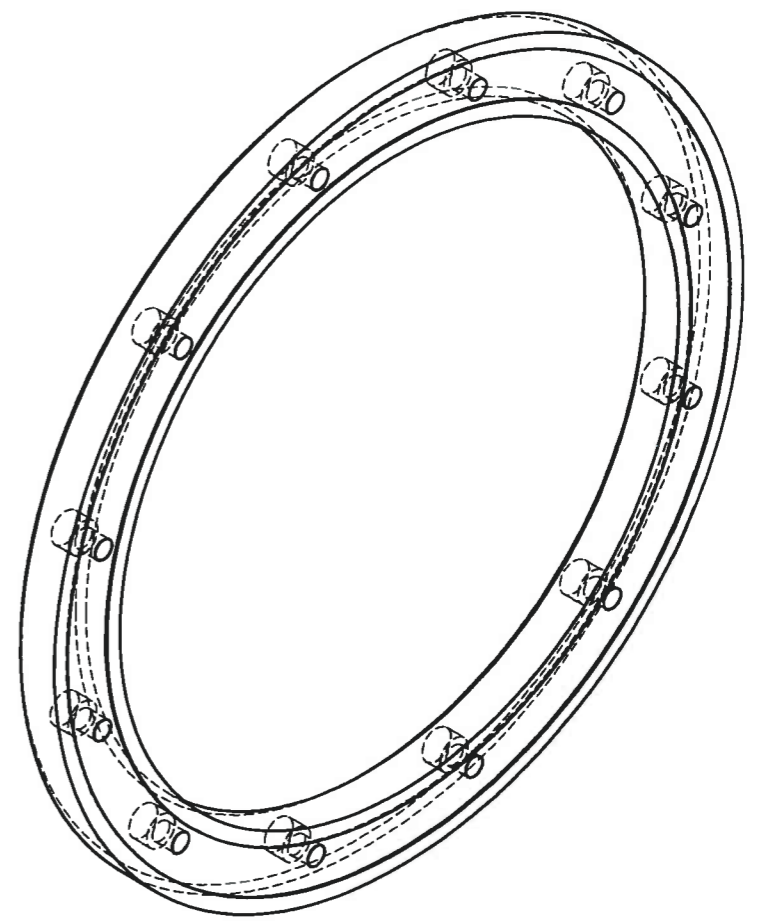
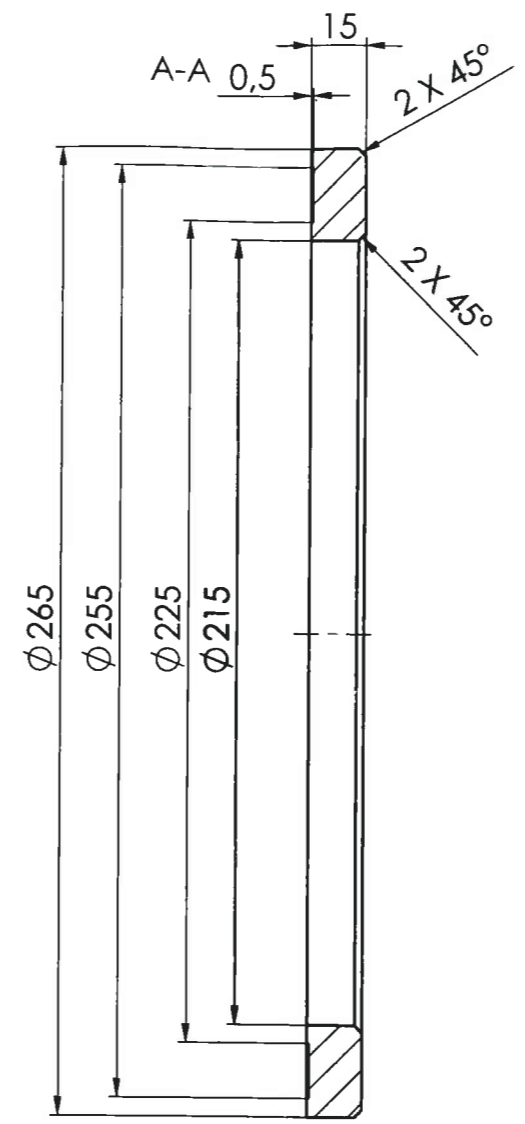
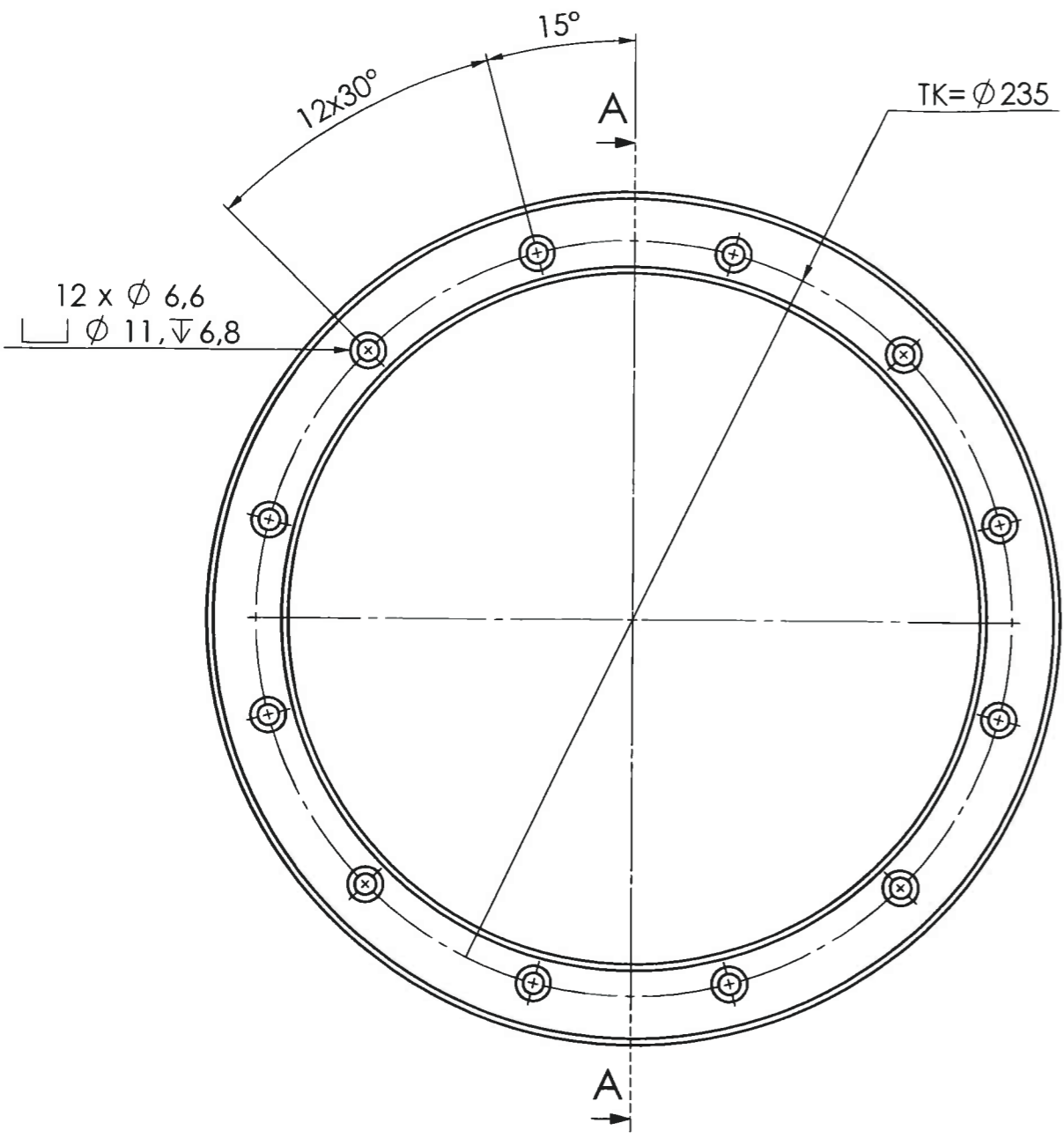


150966
4x



Für alle nicht tolerierten Bohrungen gilt: Ø 0,2

Masse ohne Toleranzangaben nach: DIN ISO 2768-mK unbemaste Radien bzw. Fasen: 0.5x45°			Maßstab 1:2	Werkstoff 1.0037 (St 37-2)	
			Gewicht 2,738 kg	Oberfläche gal. verzinkt (FeZn10CrB)	
		Datum	Name	Benennung Lagerdeckel außen	
		Erstellt 18.07.11	Mayer		
		Freige. 18.07.11	Tobias		
		Norm.		Zeichnungsnummer 100_307_003_003_009	
		conntronic Haldenloh 4 86465 Weiden			
Zust.	Änderungstext	Datum	Name	Urspr.	Blatt 1 von 1 A3
				Ers. f.	210013427



150903
4x

3,2

Für alle nicht tolerierten Bohrungen gilt: $\text{⊕} \text{---} \text{⊕} \text{ } \text{Ø} 0,2$

Masse ohne Toleranzangaben nach: DIN ISO 2768-mK unbemaste Radien bzw. Fasen: 0.5x45°				Maßstab 1:2	Werkstoff 1.0037 (St 37-2)
				Gewicht 2,066 kg	Oberfläche gal. verzinkt (FeZn10CrB)
		Datum	Name	Benennung Lagerdeckel innen	
		Erstellt	18.07.11 Mayer		
		Freige.	18.07.11 Tobias		
		Norm.			
				contronic Haldenloh B4 86465 Welden	
Zust.	Änderungstext	Datum	Name	Urspr.	Zeichnungsnummer 100_307_003_003_005
					Blatt 1 von 1 A3
					Ers. f. Z10013426

