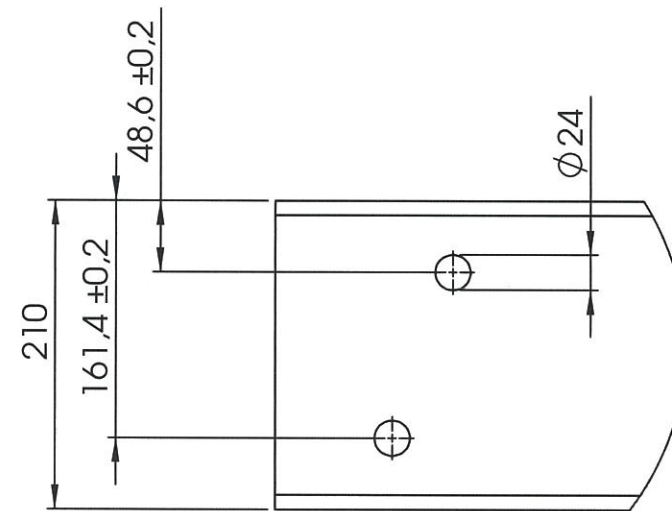
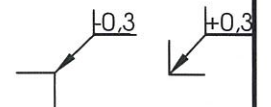


SCHNITT A-A
MAßSTAB 1 : 5



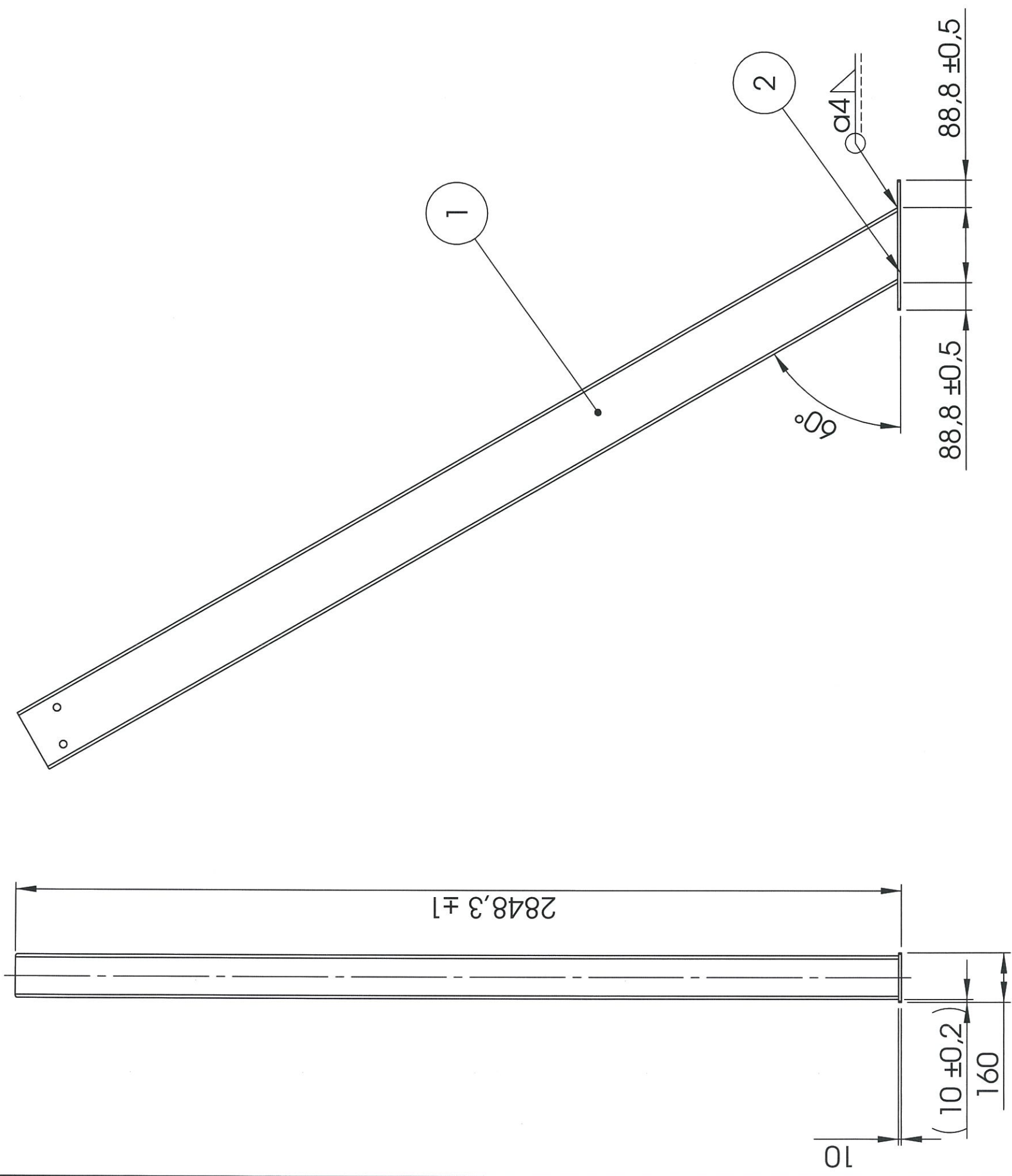
DETAIL B
MAßSTAB 1 : 5

HR Projektsteuerungs GmbH
Laffenau 18
91180 Heideck
Tel.: 0 91 77 / 4 79 23
Fax: 0 91 77 / 4 79 77
Mobil: 0178 / 90 90 500
g.roith@hrgmbh.net - www.hrgmbh.net



WENN NICHT ANDERS DEFINIERT: BEMASSUNGEN SIND IN MILLIMETER ALLGEMEINE TOLERANZEN: ISO 8015		ZEICHNUNGSART: SCHUTZVERMERK BEACHTEN DIN ISO 16016		MAßSTAB: 1:20		GEWICHT: 100070,35g	
		DATUM 25.05.2011		NAME Spillner		WERKSTOFF: 1.0553 (S355J0) BESCHICHTUNG:	
		GEPRÜFT				BENENNUNG: Stützpfosten_0300-03-01-a Rechteckprofil	
		HR Projektsteuerungs GmbH Laffenau 18 91180 Heideck Tel.: 0 91 77 / 4 79 23 Fax: 0 91 77 / 4 79 77 Mobil: 0178 / 90 90 500 g.roith@hrgmbh.net - www.hrgmbh.net		IDENTNR. 0300-03-01-a		ARTIKELNR. A3	
INDEX		ÄNDERUNG		Ers. f.:		Ers. d.:	

Schweißnaht nach DIN EN ISO 1090-Teil1-2
 Ausführungsklasse EXC2
 Erforderliche Kenntnisse IWS
 Schweißspritzer frei



Pos.	Menge	Benennung	Beschreibung	ID-Nummer	Artikelnummer	Material
1	1	Stützpfosten	Rechteckprofil	0300-03-01-a		
2	1	Anschweißblech	für Stützpfosten	0300-02-02-a		

WENN NICHT ANDERS DEFINIERT:
 BEMASSUNGEN SIND IN MILLIMETER
 ALLGEMEINE TOLERANZEN:
 ISO 8015, ISO 1090-2

ZEICHNUNGSART:  MASSSTAB: 1:20 GEWICHT: 105114,00g

SCHUTZVERMERK
 BEACHTEN
 DIN ISO 16016

WERKSTOFF:
 BESCHICHTUNG: Feuerverzinkt, DIN EN ISO 1461

INDEX	ÄNDERUNG	DATUM	NAME	URSPRUNG

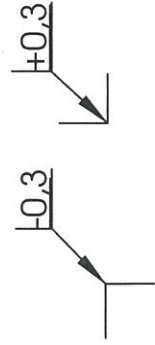
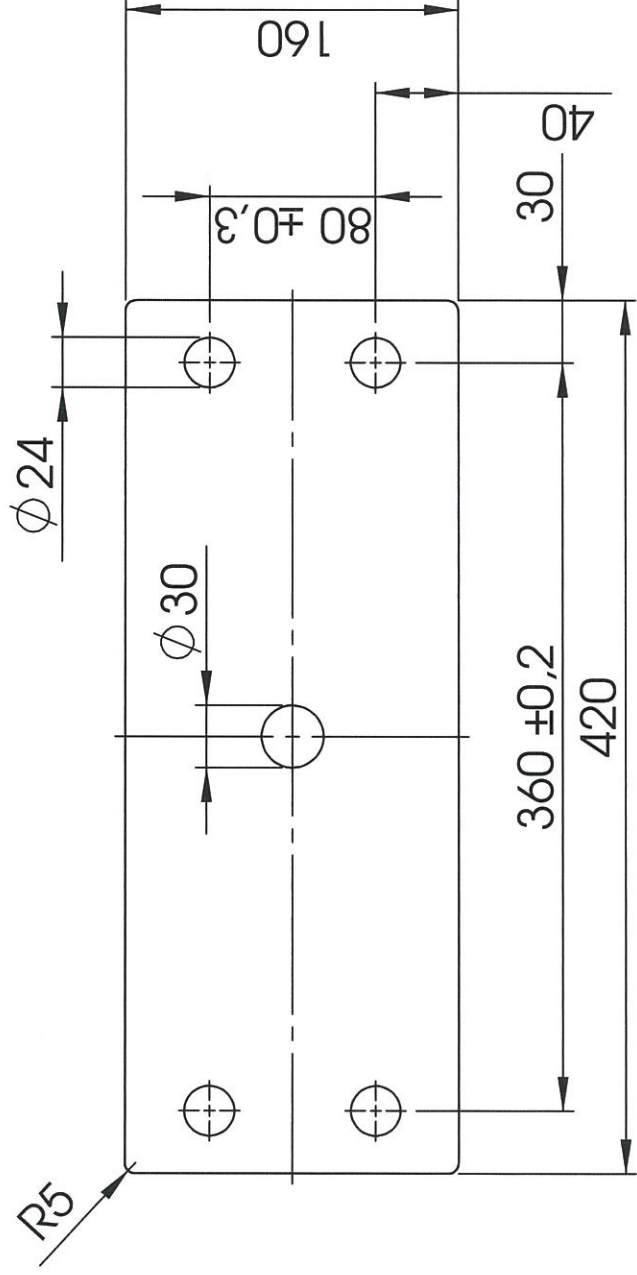
BENENNUNG:
SBG_Pfosten2_0300-03-00-a
 Stützpfosten

IDENTNR.:
0300-03-00-a

ARTIKELNR.:
A4

HR Projektsteuerungs GmbH
 Laffenu 18
 91180 Heideck
 Tel.: 0 91 77 / 4 79 23
 Fax: 0 91 77 / 4 79 77
 Mobil: 0178 / 90 90 500
 g.roth@hrghmbh.net - www.hrghmbh.net

Ers. f.:
 Ers. d.:



WENN NICHT ANDERS DEFINIERT:
BEMASSUNGEN SIND IN MILLIMETER
ALLGEMEINE TOLERANZEN:
DIN 8015

ZEICHNUNGSART:



SCHUTZVERMERK
BEACHTEN
DIN ISO 16016

GEZ.	DATUM	NAME
	12.05.2011	Spillner
GEPRÜFT		

HR Projektsteuerungs GmbH
Laffenau 18
91180 Heideck
Tel.: 0 91 77 / 4 79 23
Fax: 0 91 77 / 4 79 77
Mobil: 0178 / 90 90 500
g.roith@hrigmbh.net - www.hrgrmbh.net

MASSSTAB:1:5

GEWICHT: 5043,65g

WERKSTOFF: 1.0553 (S355J0)
BESCHICHTUNG:

BENENNUNG:

Anschweißblech_0300-02-02-a
für Stützpfeiler

IDENTNR.:
0300-02-02-a

ARTIKELNR.:

A4

BLATT 1 VON 1

Ers. f.:

Ers. d.:

URSPRUNG

DATUM

NAME

ÄNDERUNG

INDEX